

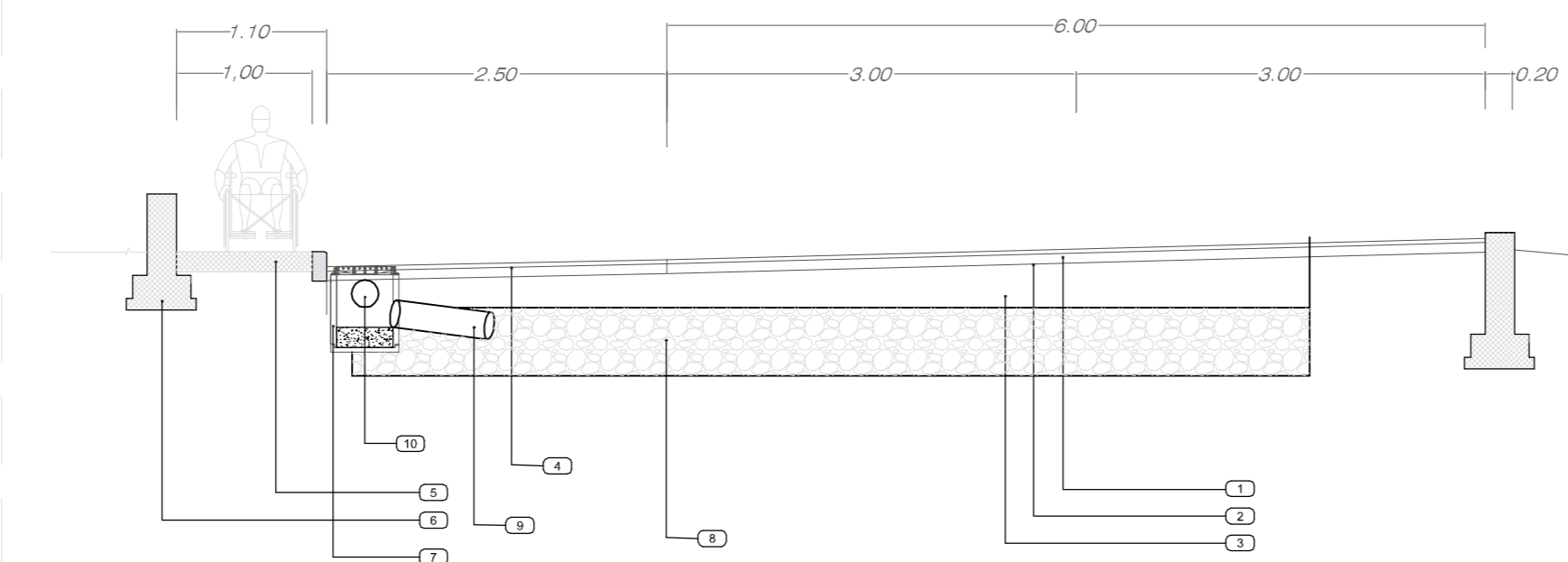
**PARTICOLARI - URBANIZZAZIONI -
ALLACCIO IDRICO e FOGNARIO / SCOLO ACQUE BIANCHE**

Scala 1:500

- Legenda:**
- linea acque nere esistente
 - pozzetto acque nere esistente
 - pozzetto rete idrica esistente
 - prolungamento rete idrica pubblica
 - nicchia allaccio alla rete idrica - contatore
 - prolungamento rete fognaria pubblica
 - rete fognaria privata
 - nuovo pozzetto acque nere - linea pubblica
 - nuovo pozzetto sifonato acque nere
 - nuovo pozzetto con caditoia scolo acque bianche
 - caditoia su pozzetto con scarico in vasca di laminazione
 - tubazione di scolo Ø 200 interrata acque bianche
 - scolo superficiale/canalizzato delle acque bianche
 - vasca di laminazione
 - tubazione Ø40 interrata acque bianche a scarico regimontato

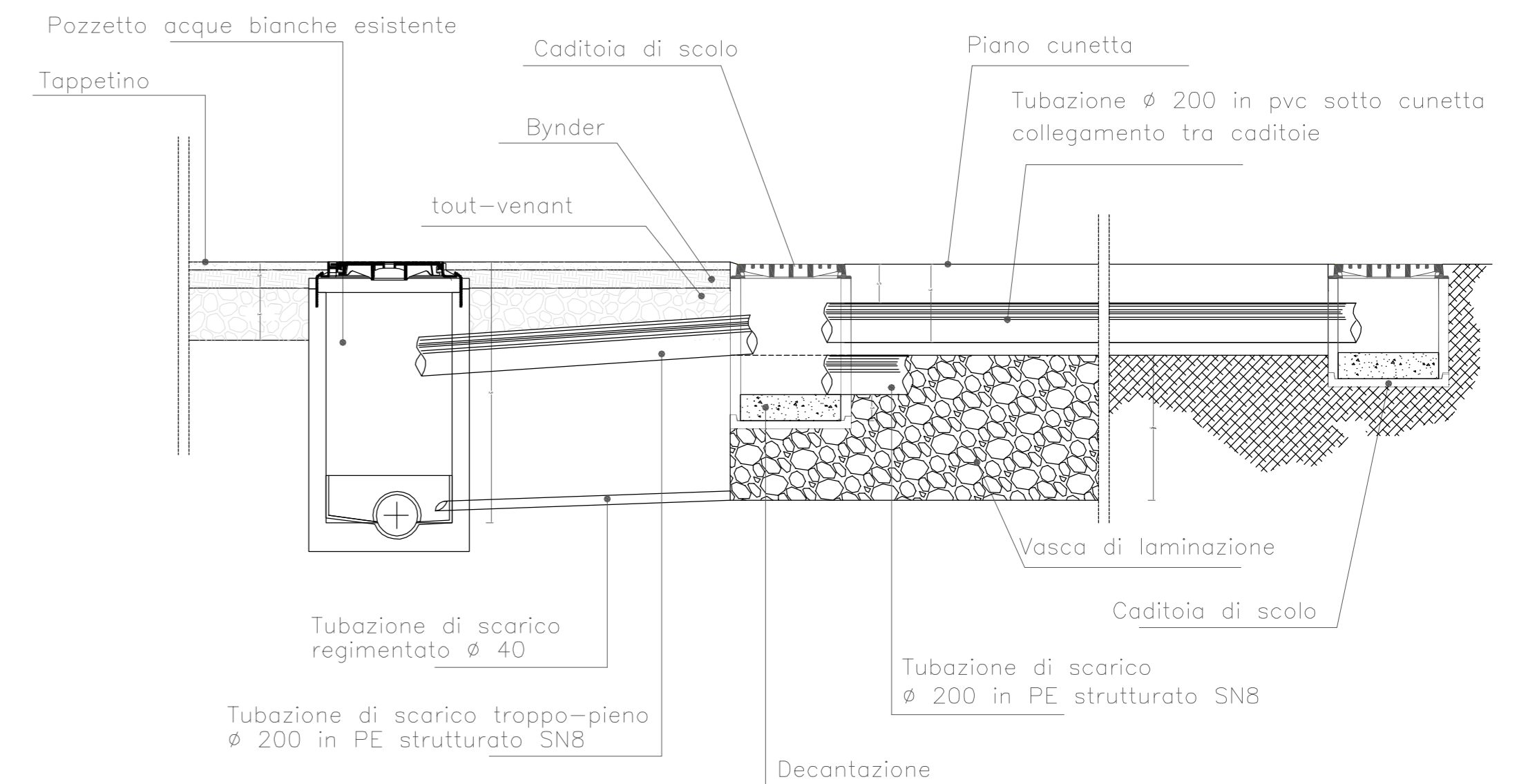
N.B. In fase di progettazione esecutiva saranno meglio definite le opere di urbanizzazione, che dovranno meglio adeguarsi alla definitiva conformazione delle Strutture oggetto dell'intervento edilizio, ma mantenendo la base proposta nel presente progetto preliminare.

PARTICOLARI - SEZIONE AREA DI ACCESSO da VIA TORRE GRANDE
Scala 1:50



- 1) Tappetino - 3 cm o eventuale parziale, fondo in ghiaio
- 2) Binder - 7 cm
- 3) Fondazione Tout-Venant - 30 cm
- 4) Area sosta - parcheggio
- 5) Marciapiede in cls
- 6) Cordolo di fondazione perimetrale e di contenimento
- 7) Caditoia scolo acque bianche
- 8) Vasca di laminazione
- 9) Tubazione di scarico Ø 200 in PE strutturato SN8
- 10) Tubazione Ø 200 in pvc sotto cunetta - collegamento tra caditoie

SEZIONE TIPO A - A' Scala 1:20
VASCA DI LAMINAZIONE



COMUNE DI ORISTANO
Frazione DONIGALA FENUGHEDDU
Provincia di Oristano

**CENTRO SANITARIO ASSISTENZIALE
SANT'ANNA**

Piano attuativo in zona G1_1 - Attrezzature di Servizio - Via Torre Grande
Realizzazione di Strutture per Anziani (RSA e Comunità Integrata) e Struttura Residenziale Psichiatrica per interventi Socio Riabilitativi.

COMMITTENTE TAVOLA

SOC. ALF INVESTMENT S.R.L.

5

PROGETTISTA

Ing. Massimo Zucca

OGGETTO
OPERE DI URBANIZZAZIONE PRIMARIA

NOTE
Tavola aggiornata con:
INTEGRAZIONI Novembre 2022

DATA FIRMA

Novembre 2022

Scala 1:20	<input type="checkbox"/>	Scala 1:1000	<input type="checkbox"/>
Scala 1:50	<input type="checkbox"/>	Scala 1:2000	<input type="checkbox"/>
Scala 1:100	<input type="checkbox"/>	Scala 1:4000	<input type="checkbox"/>
Scala 1:200	<input type="checkbox"/>	Scala 1:5000	<input type="checkbox"/>
Scala 1:250	<input type="checkbox"/>	Scala 1:10000	<input type="checkbox"/>
Scala 1:500	<input type="checkbox"/>	Scala 1:25000	<input type="checkbox"/>

Studio Tecnico di Ingegneria - Ing. Massimo Zucca, Via G. Giolitti n° 21 - San Sperate (SU)
Fax: 070 9603081 - Cell.: 346 6257273 - mail: zuccamassimo@gmail.com - pec: massimo.zucca2@ingpec.eu

Il presente progetto, o parte di esso, non può essere riprodotto in alcuna forma, in alcun modo e per nessuno scopo, senza autorizzazione del committente e del progettista appartenenti al gruppo di lavoro. Ogni infrazione sarà perseguita a termini di legge.